

## どこでも頼れる安心のサポート体制で 迅速な対応を実現

後方確認カメラをはじめ、多種多様な自動車向け安全装置の販売・取付からアフターサービスまで、一貫して対応しております。全国の拠点を結び、相互に連携するサービスネットワークを構築し、万一品質に問題が発生した場合も、迅速な対応が可能です。コシダテックは、このネットワークを通じて、お客様の快適なカーライフを支えています。

取付からアフターサービスまで

# 全国に広がる サービス ネットワーク



## 商用車向け安全装置 総合カタログ 2026 VOL.1

総販売元

株式会社 コシダテック

本社 〒108-8570 東京都港区高輪 2-15-21 (03) 5789-1644  
札幌事業所 〒003-0026 北海道札幌市白石区本通 15丁目南 3-18 (011) 350-5808  
仙台営業所 〒984-0011 宮城県仙台市若林区六丁の目西町 (022) 390-6027  
8-1 斎喜センタービル 3F  
新大阪事業所 〒532-0003 大阪府大阪市淀川区宮原 5-1-28 (06) 6394-8285  
新大阪八千代ビル別館 9F

2026年4月作成 ※紙面のイラストは全てイメージです。  
VOL.1

HD CAR VIEW SYSTEM / センシングアイ / サイドセンシングアイ  
CAR VISION / トラックソナー / オプション品・適合表

こんな悩みありませんか？

01

## 大きく見やすい画面で、バック時の確認をしたい

- 新人や高齢の従業員が安心して運行できるか心配
- 夜間や雨の日は後方が見づらい



HD CAR VIEW SYSTEM



HD CAR VIEW SYSTEM

02

## 後方と側方の危険を警告・記録したい

- 左折時に自転車が死角に入ることがある
- 歩行者の巻き込み事故が心配



センシングアイ  
サイドセンシングアイ



SENSING EYE  
SIDE SENSING EYE

03

## バック時の後方確認に不安がある

- バック時の距離感がつかみにくい
- 駐車場での後退は毎回気を使う



CAR VISION



CAR VISION

04

## カメラに映らない障害物や死角が不安

- カメラだけでは死角の確認が不安
- カメラの死角で屋根や看板にぶつけてしまった



トラックソナー



TRUCK SONAR

運輸の安全をサポートする  
多彩な製品をラインアップ

Safety equipment for  
truck and large/heavy  
road vehicle, etc.



オプション品・適合表



OPTION  
ATTACHMENT

## 小型HDカメラ C-800

全日本トラック協会  
助成対象モデル **3年保証** (自)



左右上下に広い視野角を持ち、夜間でも明るい高感度カメラ。

### 装置型式指定 (自マーク) 取得

コシダテックのバックカメラシステム(C-800+HM-8000A)は、国土交通省の定める視認性の厳しい条件をクリアし、装置型式指定(自マーク)を取得。認可された製品の組み合わせで認可時の指定条件通り取り付けすることで、保安基準適合となり、義務化されている後退時車両直後確認装置に適合します。

### 水平画角160°カメラで広い視野を確保

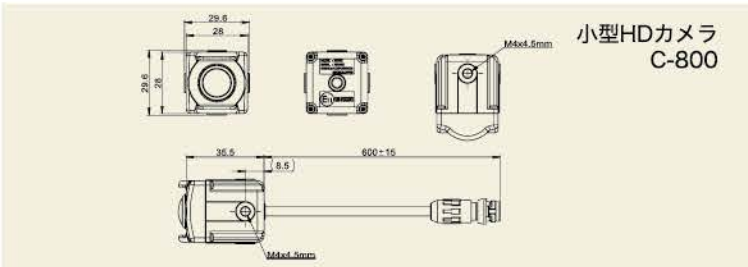
従来品よりも広い画角を確保しながら極力歪の少ない映像を映し、高い安全性を実現しました。水平画角160°、垂直画角最大90°の広角カメラで、車両周辺の死角を低減しドライバーへ「見える安心」をお届けします。

### 夜間や暗い場所でも鮮明に撮影できる 123万画素高感度カメラ

CMOSセンサー採用により昼夜を問わず高い視認性を実現。満月の月明かり程の明るさ(0.1lx)でも使用できる高感度カメラが、暗い場所でも鮮明映像を映します。



撮像素子	1/3.2型カラーCMOS
有効画素数	123万画素
画角	水平:約160° 垂直:約90°
外形寸法	29.6 (W) × 29.6 (H) × 40.0 (D) mm ※本体のみ
使用照度	0.1lx~100,000lx
質量	約100g以下 ※本体のみ
耐振性	JIS D1601(110m/S <sup>2</sup> )10.2G
耐水性	IP69K (高圧洗浄14.7MPa対応)
使用保証温度	-30℃~+70℃
本体色	パールグレー



## 8インチHD高画質モニター HM-8000A

全日本トラック協会  
助成対象モデル **3年保証** (自)



高感度カメラからの映像を、精彩に映し出す高画質モニター。



### 8インチHD高画質モニター

8インチHD高画質モニター採用ではっきり、見やすく、安全運転をサポート。従来比1.4倍の大画面を実現。運転席でのドライバーの視界を遮らないように、モニターの枠を極力薄くし、なおかつ操作ボタンもサイドに埋め込み使いやすさを重視しました。

### どこから見ても鮮やかな映像

広視野角LCDパネル採用で、どんな角度からも見やすい画面。運転状況によって変化するドライバーの視点をカバーするため、上下・左右170°の広視野角LCDパネルを採用。さらに時間や場所によって変わる車内の明るさの変化に対応する自動輝度調整機能(オートディマー)を搭載。

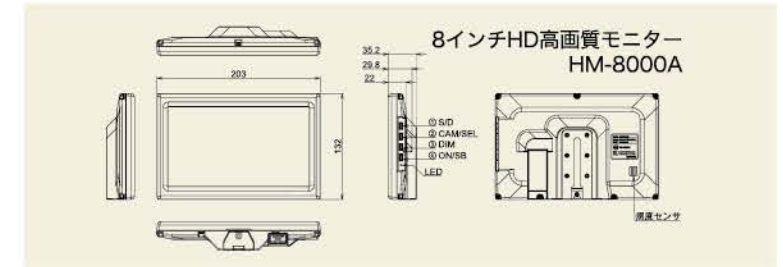


### ドライブレコーダー等の接続対応

もしもの時にも安心なドライブレコーダーやデジタルタコグラフへの映像出力機能を搭載。※接続方法についてはご使用機器の取扱説明書をご確認ください。



入力信号	HD-TVI/NTSC
表示素子	8.0型ワイドTFT LCDカラーモニター
カメラ接続台数	2台
外部映像出力	1系統(RCA)
電源	DC12V/24V
外形寸法	203 (W) × 132 (H) × 35.2 (D) mm
質量	約450g以下 ※本体のみ
耐振性	JIS D1601(110m/S <sup>2</sup> )10.2G
使用保証温度	-20℃~+70℃
本体色	マットブラック
同梱付属品	電源ケーブル



## 後方確認カメラ義務化対象のオプション機器として、国交省認可取得!

### 装置型式指定取得システムラインナップ



※HD CAR VIEW SYSTEMへの接続の際は、中継ケーブル(OP-032CRA)をご使用ください。

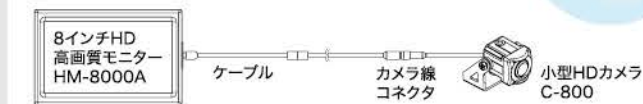
各オプションやトラックの適合について、詳しくはP12~14をご覧ください。

【安全に関するご注意】※正しく安全にお使い頂く為、ご使用前に必ず「取扱説明書」をよくお読みください。※運転の妨げとなる場所や水、湿気、ほこり、油煙の多い場所に設置しないでください。事故、火災、感電、故障等の原因となる場合があります。※走行中、ドライバーは操作しないで下さい。事故の原因となる場合があります。【安全に関する点検】※次のような時は、使用を中止し、事故防止のため販売店に点検の相談をして下さい。(電源スイッチを入れても映像が出ない、あるいははっきり映らない、内部に水や異物が入ってしまった。接続ケーブルを傷つけた。)【製品に関する注意】※本製品の仕様に関しては予告なく変更することがあります。

### システム構成

#### 1 カメラ構成

車両後方の視界を確保



#### 2 カメラ構成

後方に加え、死角の多い左側面もカバー

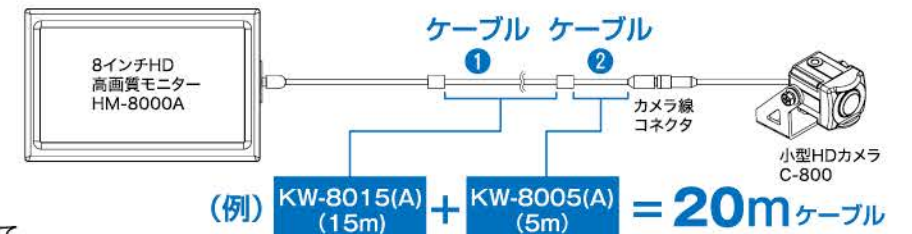


#### 接続ケーブルの特長

接続ケーブルは、**つなぎ合わせて延長**できます。



HD CAR VIEW SYSTEMについて詳しくはWebページをご覧ください。



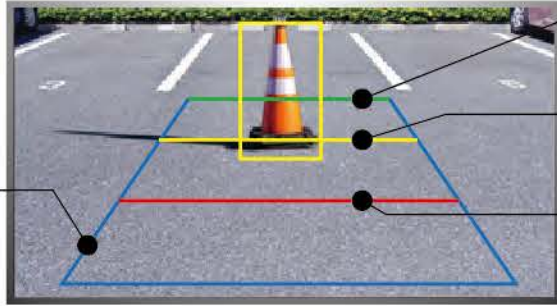
※車両への取付には取付ブラケット、アタッチメント等が別途必要です。

## センシングアイ 1年保証 AN-S108-R 後方障害物検知システム



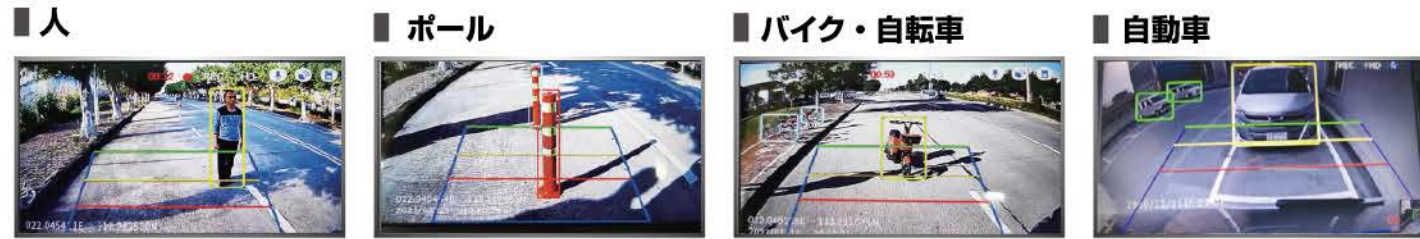
AIで、車両後方の障害物を色と音で警告・記録もできる。

ガイドライン設定により、カメラ性能・取付位置・車両等の違いに影響無く検知したい範囲を簡単に設定できます。



- 緑範囲内**  
警告音：音無し  
検知表示：緑枠
- 黄範囲内**  
警告音：間欠音（ビー、ビー）  
検知表示：黄枠
- 赤範囲内**  
警告音：連続音（ピ……）  
検知表示：赤枠

**青範囲外**  
警告音：音無し  
検知表示：青枠

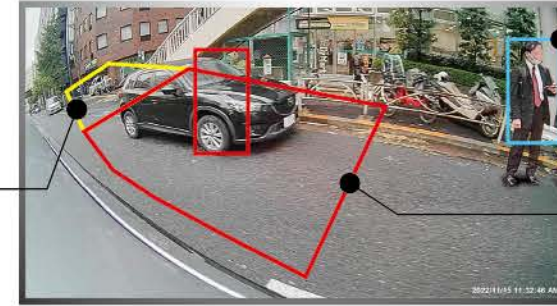


## サイドセンシングアイ 1年保証 AN-S108-S 側方障害物検知システム



AIで、車両側方の障害物を色と音で警告・記録もできる。

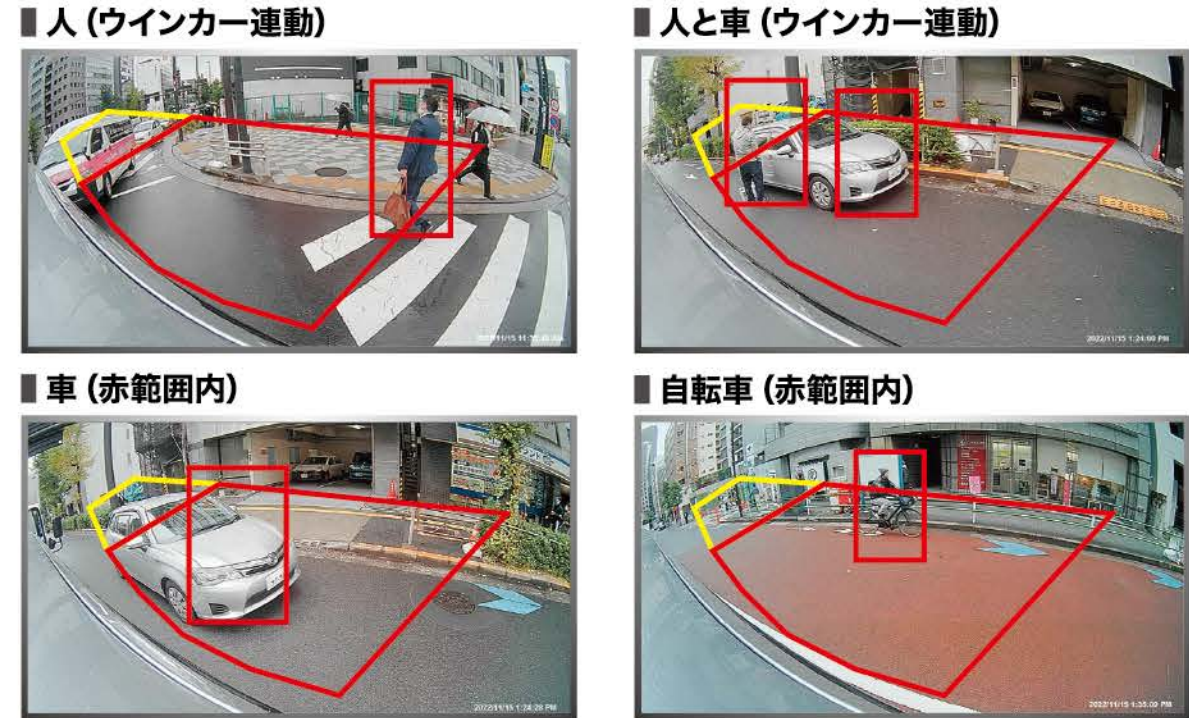
ガイドライン設定により、カメラ性能・取付位置・車両等の違いに影響無く検知したい範囲を簡単に設定できます。



**黄範囲内**  
警告音：間欠音（ビー、ビー）  
検知表示：黄枠

- ガイドライン枠外**  
警告音：音無し  
検知表示：水色枠
- 赤範囲内**  
警告音：連続音（ピッ、ピッ……）  
検知表示：赤枠

別売でインジケータ  
オプションもございます



## 後方確認カメラ義務化対象のオプション機器として、国交省認可取得！

### 装置型式指定取得システムラインナップ



### 装置型式指定を取得

AI警告装置で  
業界初！  
※当社調べ

後方確認カメラ義務化対象のオプション機器として、国交省認可取得！当社製HD CAR VIEW SYSTEMと連動させれば新車/既存車も取付可能。  
※HD CAR VIEW SYSTEMへの接続の際は、中継ケーブル (OP-032CRA) をご使用ください。

※HD CAR VIEW SYSTEMへの接続の際は、中継ケーブル (OP-032CRA) をご使用ください。

## 設置イメージ | 既存のバックカメラシステムに接続するだけ



**既存システム** ※既存システムへの接続に関しては、メーカー別のカメラシステム用中継ケーブルが必要となります。詳しくは営業担当までお問い合わせください。

**後方障害物検知システム**

## 映像を記録

常時録画+手動録画で後方映像を記録

危険を感じたり、残したいと思った映像は手動録画スイッチで簡単に録画保存が可能です。格納フォルダが分けられるため管理も容易です。



センシングアイ

サイドセンシングアイ

## 仕様

電源電圧	DC12V/24V
消費電流	12V 約350mA
	24V 約200mA
動作保証温度範囲	-20℃～+70℃
保存保証温度範囲	-20℃～+75℃
サイズ	約87.5×59×25mm
質量	約92.5g

※後退時車両直後確認装置義務化対象車両へのセンシングアイオプション追加の際は、国交省認可取得内容に準拠しない取り付けをおこなうことで、保安基準に適合しない恐れがあります。



センシングアイについて  
詳しくはWebページをご覧ください。



サイドセンシングアイについて  
詳しくはWebページをご覧ください。

### HD広角カラーカメラ C6025R

HD画質で昼も夜も鮮明!  
水平画角160°で見逃しもなし!

全日本トラック協会  
助成対象モデル

1年保証



画素数	約100万画素 カラー-CMOS
画角	水平:約160° 垂直:約95°
外形寸法	60 (W) × 30 (H) × 40 (D) mm ※本体のみ
使用照度	0.5lx~100,000lx
質量	約125g以下 ※本体のみ
使用環境温度	-40°C~+85°C

### 小型カラーカメラ C5005R

小型・中型車両におすすめ。  
様々な用途、車種に対応可能。

全日本トラック協会  
助成対象モデル

1年保証



画素数	約62万画素 カラー-CMOS
画角	水平:約119° 垂直:約90°
外形寸法	52 (W) × 40 (H) × 38.4 (D) mm ※本体のみ
使用照度	0.5lx~100,000lx
質量	約135g以下 ※本体のみ
使用環境温度	-15°C~+60°C

### 標準カラーカメラ C4015R

中型・大型車両に  
おすすめ。

全日本トラック協会  
助成対象モデル

1年保証



画素数	約62万画素 カラー-CMOS
画角	水平:約124° 垂直:約94°
外形寸法	92 (W) × 40 (H) × 40.7 (D) mm ※本体のみ
使用照度	0.5lx~100,000lx
質量	約175g以下 ※本体のみ
使用環境温度	-15°C~+60°C

### 標準シャッター付きカメラ C4065R

レンズ前面に  
防護シャッターを採用。

全日本トラック協会  
助成対象モデル

1年保証



画素数	約62万画素 カラー-CMOS
画角	水平:約124° 垂直:約94°
外形寸法	92 (W) × 40 (H) × 46.2 (D) mm ※本体のみ
使用照度	0.5lx~100,000lx
質量	約230g以下 ※本体のみ
使用環境温度	-15°C~+60°C

※融雪カメラは一部旧型モニターには対応しておりません。※融雪ヒーター機能使用には 20m~24m ケーブル長が必要となります。

### 7インチカラーモニター (HDカメラ対応) CM7522R

全日本トラック協会  
助成対象モデル

1年保証



入力信号	HD-TVI/NTSC
表示素子	7.0型ワイドTFT LCDカラーモニター
カメラ接続台数	2台
外部映像入力	1系統 (RCA)
外形寸法	188 (W) × 110 (H) × 31.5 (D) mm
質量	約390g以下 (本体のみ)
使用環境温度	-20°C~+60°C

### 6インチカラーモニター CM6010R

全日本トラック協会  
助成対象モデル

1年保証



入力信号	NTSC/PAL自動切替
表示素子	6.1型TFT 液晶パネル
カメラ接続台数	1台
外部映像入力	なし
外形寸法	168 (W) × 114 (H) × 33.6 (D) mm
質量	約340g以下 (本体のみ)
使用環境温度	0°C~+50°C

### 標準カラーカメラ C4075R

融雪ヒーター付き

全日本トラック協会  
助成対象モデル

1年保証



画素数	約62万画素 カラー-CMOS
画角	水平:約124° 垂直:約94°
外形寸法	92 (W) × 40 (H) × 40.7 (D) mm ※本体のみ
使用照度	0.5lx~100,000lx
質量	約175g以下 ※本体のみ
使用環境温度	-20°C~+60°C

### 小型カラーカメラ C5075R

融雪ヒーター付き

全日本トラック協会  
助成対象モデル

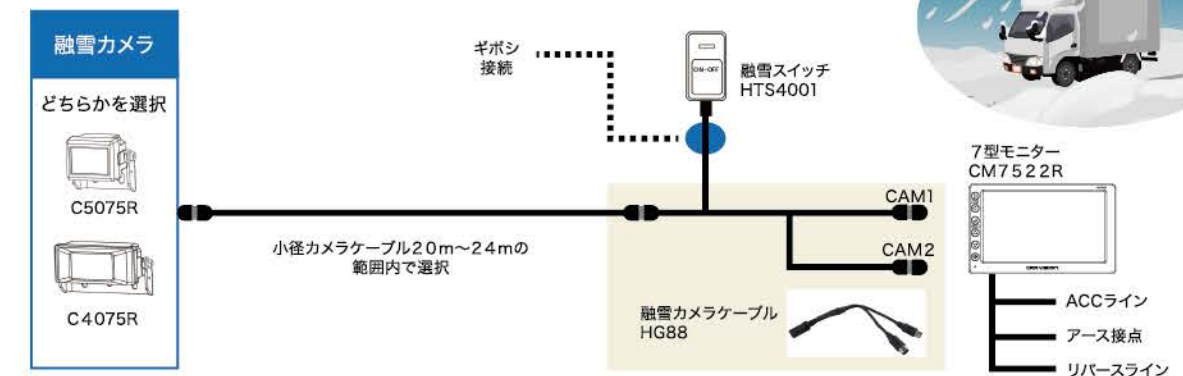
1年保証



画素数	約62万画素 カラー-CMOS
画角	水平:約119° 垂直:約90°
外形寸法	52 (W) × 40 (H) × 38.4 (D) mm ※本体のみ
使用照度	0.5lx~100,000lx
質量	約135g以下 ※本体のみ
使用環境温度	-20°C~+60°C

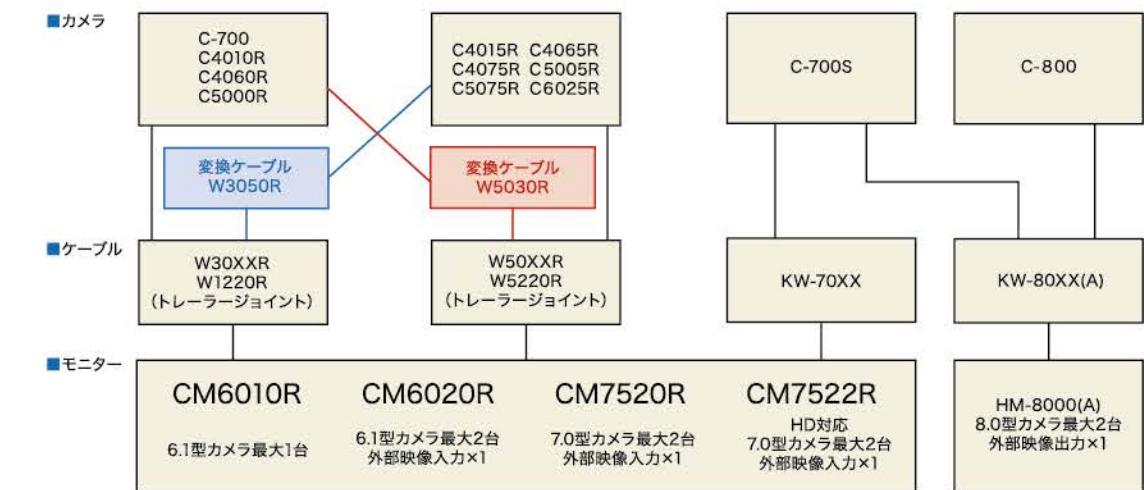
※融雪カメラは一部旧型モニターには対応しておりません。※融雪ヒーター機能使用には 20m~24m ケーブル長が必要となります。

### 融雪カメラ構成例



【注意事項】①融雪ヒーターは、気温5°C以下で積雪・凍結時にご使用ください。不要時には必ずヒータースイッチを【OFF】にしてください。  
※外気温が高い時に、融雪機能を使用されると故障の原因となることがあります。②使用されるケーブルの長さによって、融雪ヒーターの性能が変動する為  
指定範囲内にて対応をお願いします。※指定範囲未満・以上のケーブルを使用すると、正しく動作しません。(トレーラー系車両への取付は不可です。)

### 後方確認カメラ適合表



※融雪カメラは、使用するケーブル長に制限があり、また別途オプションが必要となります。※上記に記載の無い型式については、別途お問い合わせください。

【安全に関するご注意】※正しく安全にお使い頂く為、ご使用前に必ず「取扱説明書」をよくお読みください。※運転の妨げとなる場所や水、湿気、ほこり、油煙の多い場所に設置しないで下さい。事故、火災、感電、故障等の原因となることがあります。※走行中、ドライバーは操作しないで下さい。事故の原因となることがあります。【安全に関する点検】※次のような時は、使用を中止し、事故防止のため販売店に点検の相談をしてください。(電源スイッチを入れても映像が出ない、あるいははっきり映らない、内部に水や異物が入ってしまった。接続ケーブルを傷つけた。)【製品に関する注意】※本製品の仕様に関しては予告なく変更することがあります。

各オプションやトラックの適合について、  
詳しくはP14~15をご覧ください。

## トラックソナー 死角の危険を「音」でお知らせ！

最大6個の超音波センサーで後方の障害物や人などを検知し、ブザー音とインジケータで警告。視覚のみに頼らずに事故の危険を察知する事が可能です。



## 検知距離は A・Bの2パターンから選択

距離設定 ※単位：m

位置	A	B
①	0.6	1.0
②	1.0	1.8
③	1.0	1.8
④	0.6	1.0
⑤	0.6	1.0
⑥	0.6	1.0



**A B** ご希望に応じ選択可能です。  
※配線処理が必要となりますので、予めご了承ください。  
※上記は6点センサーの場合となります。  
※詳細は取扱説明書をご覧ください。

## ブザー音の イメージ

	障害物検知距離	ブザー音
コーナーセンサー	1.0m 以上	鳴りません
	1.0m 未満 ~ 0.7m 以上	ピッ、ピッ、ピッ
	0.7m 未満 ~ 0.5m 以上	ピッ、ピッ、ピッ
	0.5m 未満 ~ 0.3m 以上	ピ、ピ、ピ
バックセンサー	0.3m 未満 0.2m 以上	ビー
	1.8m 以上	鳴りません
	1.8m 未満 ~ 0.7m 以上	ピッ、ピッ、ピッ
	0.7m 未満 ~ 0.5m 以上	ピッ、ピッ、ピッ
	0.5m 未満 ~ 0.3m 以上	ピ、ピ、ピ
	0.3m 未満 ~ 0.2m 以上	ビー

## 仕様

定格電圧	DC12V/24V
作動温度	-20℃ ~ +60℃
障害物の検知方法	送受一体型 超音波検知方式
警報方法	電子ブザー
検知距離	センサー部より最大 1.8m
検知角度	※上乗せセンサー 水平方向 約 70° 垂直方向 約 35°
	※埋込みセンサー 水平方向 約 80° 垂直方向 約 40°

## ⚠️ ご使用にあたっての注意事項

①このソナーシステムは、ゆっくりした速度で移動する場合に障害物を検知し、運転者にブザー音で「警報」する運転補助装置です。それ以外の用途でご使用にならないでください。②ソナーの検知範囲及び検知できる物体は限られています。③この装置は、車両（センサー）と障害物との距離（おおよその間隔）をブザー音で知らせるものです。従来と同様に、過信することなく安全運転を行ってください。④生命・身体・財産が侵害されるような事故等に関しては、当社は責任を負いかねます。運転者自身の責任で安全運転を行ってください。※製品に関する注意：本製品の仕様は予告なく変更することがあります。



トラックソナーについては、こちらをご覧ください。



取付・取扱説明書については、こちらをご覧ください。

## 6点センサー 1年保証 E024-STD6 バック&上下コーナー

最新の6点センサーがついに登場。さらに安全・安心をサポート！



## 4点センサー 1年保証 E024-STD4-C 上下コーナー

上方も含め幅広いエリアをカバー。大型車や障害物の多い環境でも安心。



## 4点センサー 1年保証 E024-STD4 バック&コーナー

最大1.8mの障害物検知距離。上にセンサーが付けられない車両へ。



## 2点センサー 1年保証 E024-STD2 上コーナー/下コーナー

接触事故が起こりやすいコーナーに焦点を絞ったリーズナブルなモデル。



### システム構成例

No.	製品名	型式	数量
1	ECU	EID1-0010-KT	1
2	上乗せセンサー 右・左	S58BOX2-R・S58BOX2-L	6
3	埋込センサー・グロメット	S58S2・E048-5041-B	6 (上乗せセンサーの組み合わせ)
4	インジケータ	IN6B-0020	1
5	電源ハーネス	E084-1040-M00	1
6	分岐ハーネス	E3020-1702A	1
7	メインハーネス	HIJ-T4/150	1
8	センサーハーネス下4点	HTS-T4/016/008/008/016	1
	サブハーネス	HTS-T2/150/030	1



### システム構成例

No.	製品名	型式	数量
1	ECU	EID1-0010-KT	1
2	上乗せセンサー 右・左	S58BOX2-R・S58BOX2-L	4
3	埋込センサー・グロメット	S58S2・E048-5041-B	4 (上乗せセンサーの組み合わせ)
4	インジケータ	IN6B-0020	1
5	電源ハーネス	E084-1040-M00	1
6	分岐ハーネス	E3020-1702A	1
7	メインハーネス	HIJ-T4/150	1
8	センサーハーネス下2点	HTS-T2/016/016	1
	サブハーネス	HTS-T2/150/030	1



### システム構成例

No.	製品名	型式	数量
1	ECU	EID1-0010-KT	1
2	上乗せセンサー 右・左	S58BOX2-R・S58BOX2-L	4
3	埋込センサー・グロメット	S58S2・E048-5041-B	4 (上乗せセンサーの組み合わせ)
4	インジケータ	IN6B-0020	1
5	電源ハーネス	E084-1040-M00	1
6	分岐ハーネス	E3020-1702A	1
7	メインハーネス	HIJ-T4/150	1
	センサーハーネス下4点	HTS-T4/016/008/008/016	1



### システム構成例

No.	製品名	型式	数量
1	ECU	EID1-0010-KT	1
2	上乗せセンサー 右・左	S58BOX2-R・S58BOX2-L	2
3	埋込センサー・グロメット	S58S2・E048-5041-B	2 (上乗せセンサーの組み合わせ)
4	インジケータ	IN6B-0020	1
5	電源ハーネス	E084-1040-M00	1
6	分岐ハーネス	E3020-1702A	1
7	メインハーネス	HIJ-T4/150	1
	センサーハーネス下2点	HTS-T2/016/016	1

※上センサーについては、上記構成と異なりますので、別途お問い合わせください。

HM-8000A/C-800用  
CM7522R/C6025R・C5005R・C5075R・C4015R・C4075R・C4065R用  
**オプション一覧**

標準天吊り金具

K-8000A



K7210R



据置取付金具

CL-5



K7200R



サイドカメラステー  
K-8514



HM-8000A/C-800用  
**オプション一覧**

接続ケーブル

製品名	型名
5m ケーブル	KW-8005A
12m ケーブル	KW-8012A
15m ケーブル	KW-8015A
23m ケーブル	KW-8023A



※接続ケーブルは、つなぎ合わせて延長可能です。

C-800専用  
カメラプロテクター  
KC-700



専用ジョイントで、トレーラーに装着可能  
**トレーラーケーブル**

HM-8000A/C-800用  
ストレートコードタイプ  
KW-8164A



HM-8000A/C-800用  
カールコードタイプ  
KW-8104



トラックソナー用  
カールコードタイプ  
E024-CTR1054



トレーラーケーブル  
**接続構成例**

HM-8000A/C-800用 ストレートコードタイプ  
KW-8164A

モニター  
HM-8000A



※トレーラー内に敷設する中継ケーブルは、別途ご用意ください。(KW-8012A、KW-8015A、KW-8023A等)

HM-8000A/C-800用 カールコードタイプ  
KW-8104

モニター  
HM-8000A



※トレーラー内に敷設する中継ケーブルは、別途ご用意ください。(KW-8012A、KW-8015A、KW-8023A等)

トラックソナー用 カールコードタイプ  
E024-CTR1054

ECU (ユニット)  
EID1-0010-KT

上乗せセンサー  
S58BOX2-R・S58BOX2-L



※ユニット側及びシャーシ側配線は、別売の「E024シリーズインジケータソナーシステム構成ケーブル」を接続してください。尚、システムによっては接続未使用の端子がございますので、その部分は自己融着テープを巻き付けて、防水処理をしてください。

C6025R・C5005R・C5075R・C4015R・C4075R・C4065R用  
オプション一覧

小型ケーブル

製品名	型名
8m ケーブル	W5008R
12m ケーブル	W5012R
15m ケーブル	W5015R
20m ケーブル	W5020R
23m ケーブル	W5023R
中継ケーブル (4m)	W5004RR
中継ケーブル (5m)	W5005RR



※ケーブルは義務化対象車両および義務化対象外車両どちらも接続可能となります。

トレーラージョイントケーブル  
W5220R



融雪対応ケーブル  
HG88



融雪カメラ用ヒーター  
ON/OFFスイッチ  
HTS4000 ※1  
HTS4001 ※2



※1 HTS4000は電源ON/OFFした場合、出力状態は維持されます。手動にて切り換えてください。  
※2 HTS4001は電源ON/OFFした場合、出力状態はリセットされます。

カメラプロテクター  
KC-200 (C5005R用)



カメラプロテクター  
KC-114 (C4015R用)



※シャッター付きカメラC4065Rにて使用時は、シャッター開閉を阻害する恐れがあります。

パワーアダプター  
PO400R



カービジョンカメラに電源を供給し、ビデオ信号を出力します。(バックギア連動)

電源電圧	DC12V/24V
接続可能カメラ	C5005R/C4015R/C4065R
カメラ接続台数	1台
ビデオ出力	1系統 (RCA PIN ジャック)

※在庫限り。

映像分配アダプター  
PO500R



カービジョンカメラの映像を分配し、カービジョンモニター及び外部映像機器にビデオ信号を出力します。  
RCA外部入力端子付きのドライブレコーダー、デジタルタコグラフ等に対応しています。

電源電圧	DC12V/24V
接続可能カメラ	C6025R/C5005R/C4015R/C4065R C4075R/C5075R
カメラ接続台数	1台
ビデオ出力	2系統 (専用ケーブル、RCA PIN ジャック)

モニター取付用  
車種別アタッチメント適合表

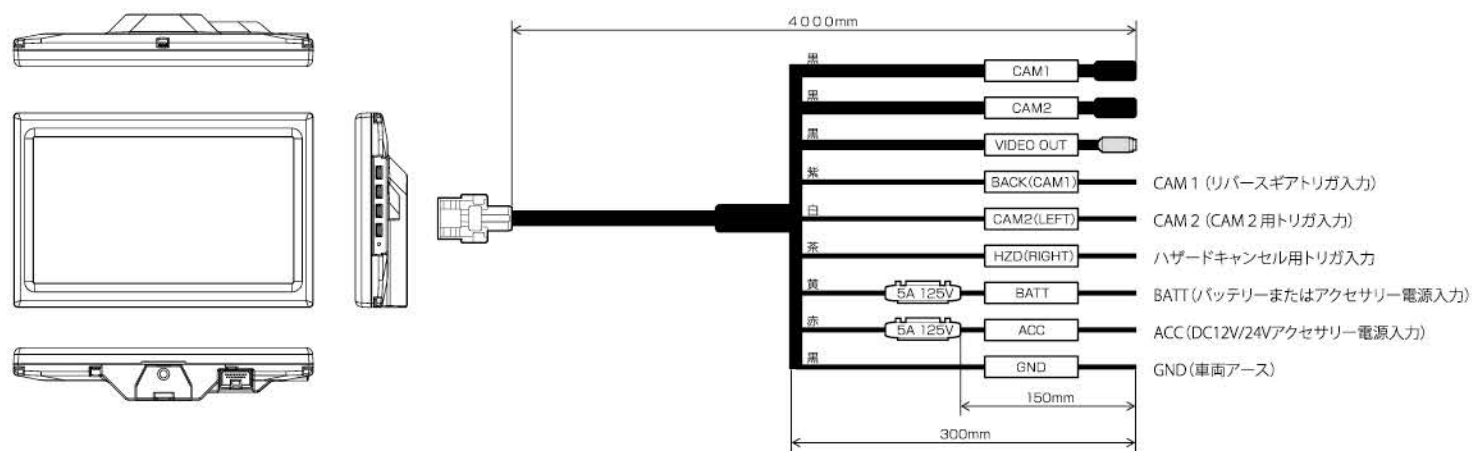
車種	代表型式	西暦	和暦	どちらかを選定ください																
				型式	K7210R	K-8000/A	K7217R	K7216R	K7225R	K7226R	K7227R	K7228R	K7235R	K7246R	K-8215	ATTACH ATLASF24				
				形状													No image			
小型	エルフ	標準キャブ	NHR/NJR/NKR	1993年7月~2023年2月	平成5年7月~令和5年2月	●	●													
		標準キャブ	NHR/NJR/NKR	2023年3月~	令和5年3月~	●(注3)	●(注3)													
		ハイキャブ	NLR/NMR	2006年12月~2023年2月	平成18年12月~令和5年2月	●	●													
		ハイキャブ	NLR/NMR	2023年3月~	令和5年3月~	●(注3)	●(注3)													
		ワイドキャブ	NNR/NPR	2004年5月~2006年12月	平成16年5月~平成18年12月	●	●													
		ワイドキャブ	NNR/NPR	2006年12月~2023年2月	平成18年12月~令和5年2月	●	●													
	ワイドキャブ	NNR/NPR	2023年3月~	令和5年3月~	●(注3)	●(注3)														
	エルフ100	-	CBF-ASQ	2007年7月~2021年3月	平成19年7月~令和3年3月	●	●												●	
	中型	フォワード	標準キャブ	FRR/FSR/FTR	1994年10月~2007年5月	平成6年10月~平成19年5月	●	●												
			標準キャブ	FRR/FSR/FTR	2007年6月~2023年7月	平成19年6月~令和5年7月	●	●												
標準キャブ			FRR/FSR/FTR	2023年8月~	令和5年8月~	●(注3)	●(注3)													
ワイドキャブ			NNR/NPR	2021年1月~	令和3年1月~	●(注3)	●(注3)													
大型	ギガ	-	CXZ/CYL/CYH	1994年11月~2015年10月	平成6年11月~平成27年10月	●	●													
		-	CXZ/CYL/CYH	2015年10月~	平成27年10月~	●	●													
小型	デュトロ	標準キャブ	XZU/XZC	1999年5月~2016年3月	平成11年5月~平成28年3月	●	●													
		-	XZU6*/XZU3**	2016年4月~	平成28年4月~	●	●													
		ワイドキャブ	XZU/XZC	1999年5月~2011年6月	平成11年5月~平成23年6月	●	●													
		-	XZU7*/XZU4**	2011年7月~	平成23年7月~	●	●													
	中型	レンジャー	-	FD/FC/FE	2001年12月~	平成13年12月~	●	●												
	大型	プロファイア	-	FS/FR/FW	2003年11月~	平成15年11月~	●	●												
	中型	キャンター	-	FE	1993年11月~	平成5年11月~	●(注2)	●(注2)												
			キャンターガッ	-	FB	2013年1月~2020年10月	平成25年1月~令和2年10月	●	●											
			ファイター	-	FQ/FK	2005年10月~	平成17年10月~	●	●											
			ファイター	-	FQ/FK	2021年2月~	令和3年2月~	●	●											
大型	スーパーグレート	-	FU/FS/FY/FV	1996年6月~	平成8年6月~	●	●													
小型	コンドル	-	CM/CK			●(注1)														
		標準キャブ		2004年6月~	平成16年6月~	●	●													
		セミワイドキャブ		2007年3月~	平成19年3月~	●	●													
		ワイドキャブ		2004年6月~2006年12月	平成16年6月~平成18年12月	●	●													
	-		2007年1月~	平成19年1月~	●	●														
	カセット	-	キャンター-OEM	2014年9月~	平成26年9月~	●	●													
	中型	コンドル	-	PK/MK	2004年6月~	平成16年6月~	●	●												
	-	MK	2017年7月~	平成29年7月	●	●														
	大型	クオン	-	CD/CW/CG	2004年11月~	平成16年11月~	●	●												
	小型	タイナトヨエース	標準キャブ		1999年5月~2016年3月	平成11年5月~平成28年3月	●	●(注1)												
ワイドキャブ				2016年4月~	平成28年4月~	●	●													
ワイドキャブ				2011年7月~	平成23年7月~	●	●(注1)													
標準キャブ			SYF/LPR/LKR	2004年6月~	平成16年6月~	●	●													
小型	タイタン	ミドルキャビン		2007年1月~	平成19年1月~	●	●													
		ワイドキャビン		2004年6月~2006年12月	平成16年6月~平成18年12月	●	●													
		-		2007年1月~	平成19年1月~	●	●													
		-																		
小型	アトラスF24	-		2006年9月~2021年6月	平成18年9月~令和3年6月	●	●													
		-		2019年8月~	令和元年8月~	●	●													
		-		2012年11月~2021年1月	平成24年11月~令和3年1月	●	●(注2)													
		-		2021年4月~	令和3年4月~	●	●													
小型	ハイゼット	-	S700/S710	2004年4月~	平成16年4月~	●(注1)														
		-					●(注1)													

※各車種の年式、キャブ形状によっては取り付け不可能な場合がございます。詳しくは販売店へお問合せください。  
※上記以外の車種へ取り付け検討をされる場合は、販売店へお問合せください。  
※上記は2026年3月現在となります。

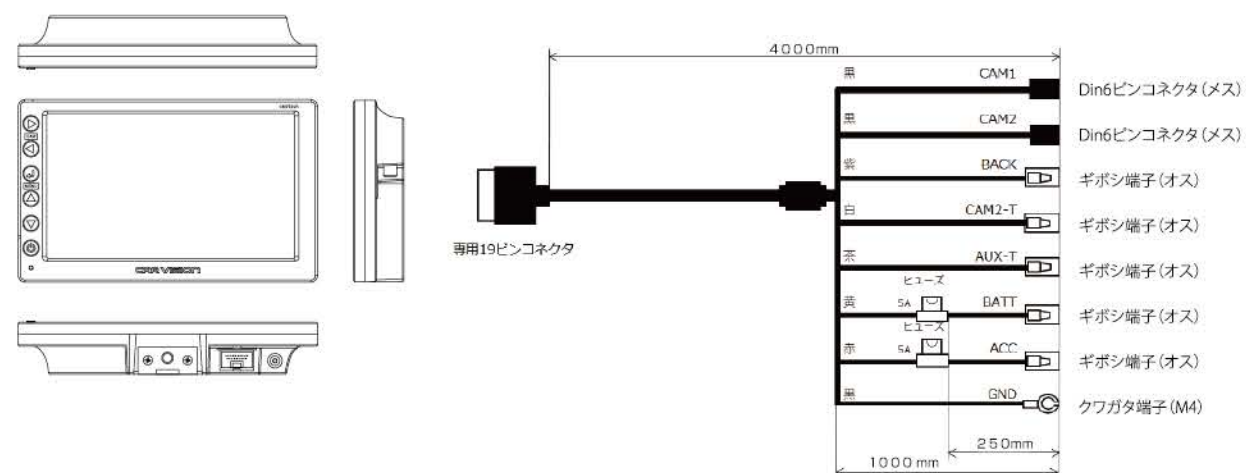
注1: 車両装着ミラーステイを流用して、ホルダー部を取付することも可能です。通常は、車種別アタッチメントと組み合わせて取り付けをしてください。  
注2: 車両側取付部に内装の段差がある場合、ミラーステイと車両の間にスペーサーを挟んでビス留めをしてください。  
注3: 純正部品を使用して取り付けます。純正部品は各自動車ディーラーへお問い合わせください。  
注4: 令和3年以降の車両については両方とも適合となりますので、どちらか一方をお選びください。  
注5: ミラーがルームランプ一体型の車両の場合、純正部品を使用して取り付けます。純正部品は各自動車ディーラーへお問い合わせください。

## 基本結線図

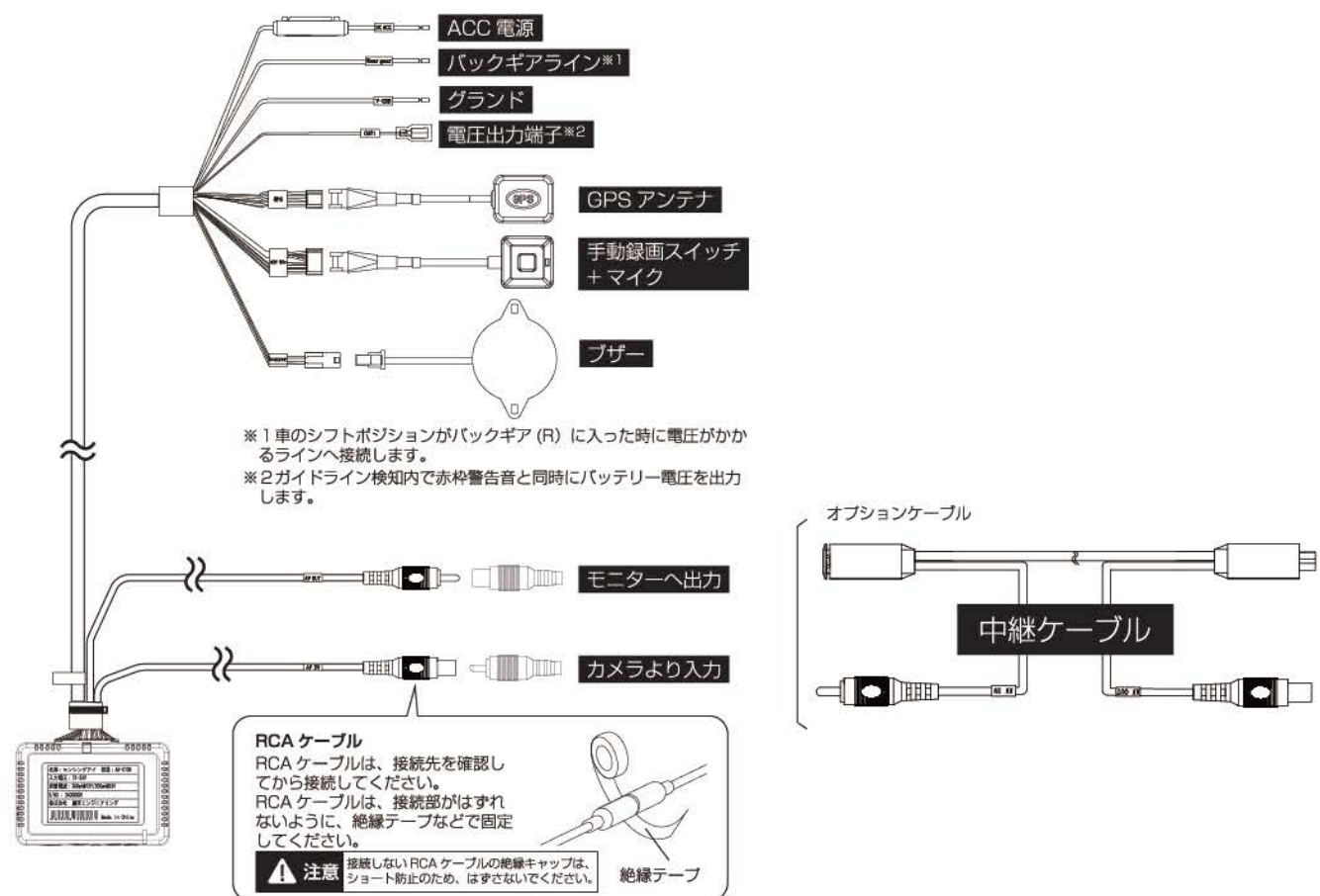
8インチHD高画質モニター  
HM-8000A



7インチLCDカラーモニター  
CM7522R



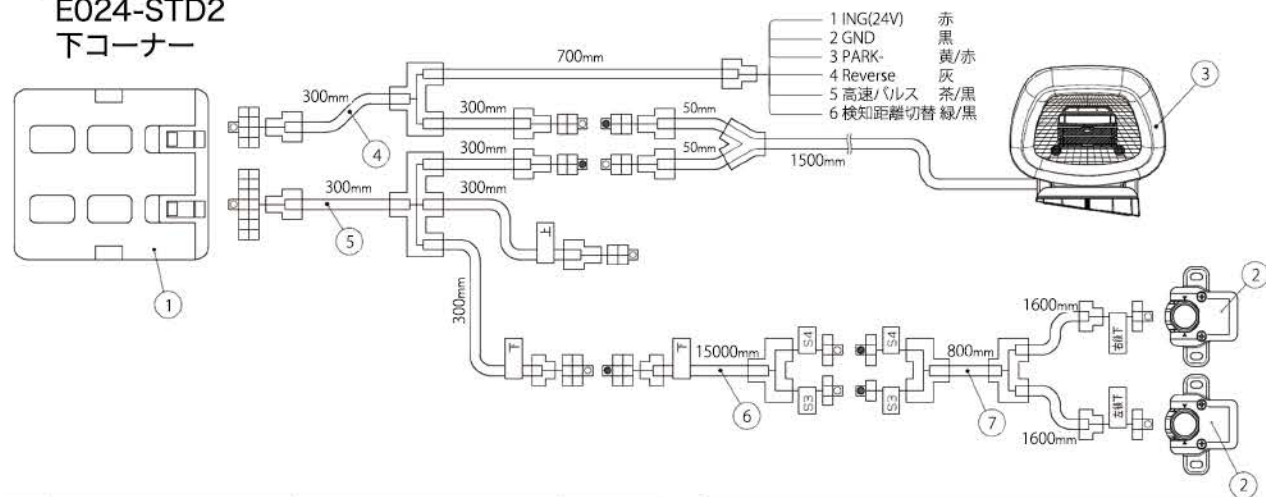
センシングアイ / サイドセンシングアイ  
AN-S108-R / AN-S108-S



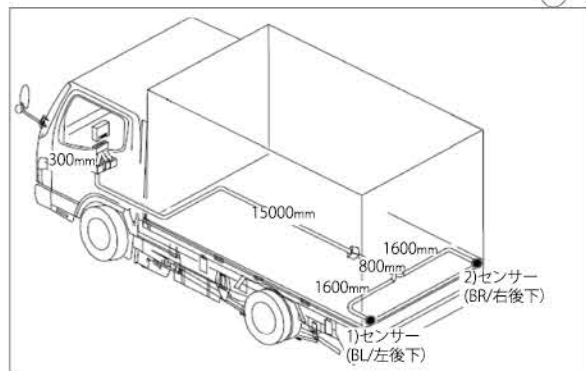
名称	配線長	備考
モニター出力端子 カメラ入力端子	各 2000mm	
ACC電源 バックギアライン グランド 電圧出力端子	各 1500mm	*1 サイドセンシングアイの場合は左ウィンカー信号ラインへ接続となります
GPSアンテナ 手動録音スイッチ+マイク プザー	各 1150mm : 本体側~接続端子 各 2000mm : 接続端子~ GPSアンテナ・手動録音スイッチ+マイク・プザー	

## トラックソナー 配線図

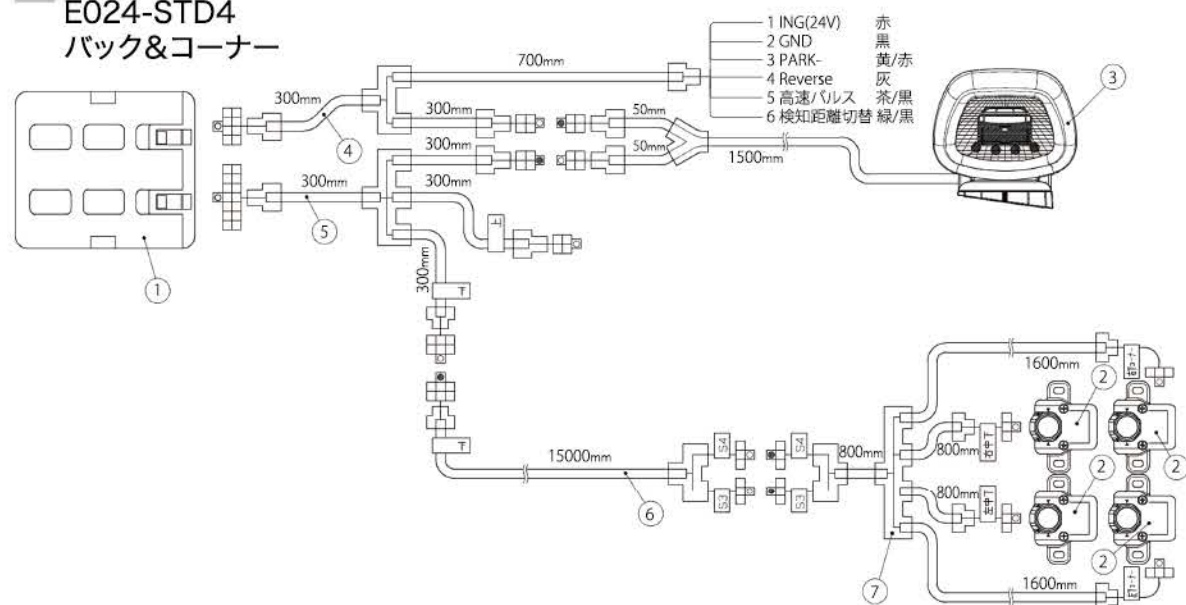
### 2点センサー E024-STD2 下コーナー



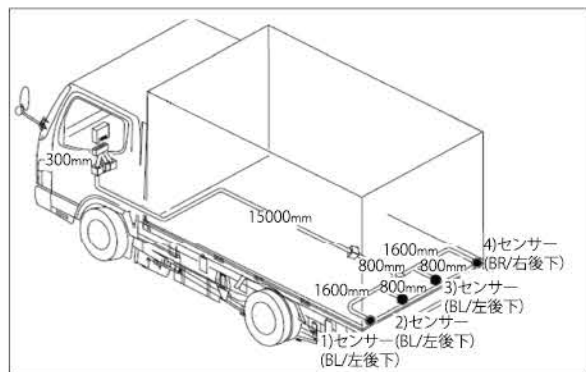
No.	製品名	型式	数量
1	ECU	EID1-0010-KT	1
2	上乗せセンサー 右・左 埋込センサー・グロメット	S58BOX2-R・S58BOX2-L S58S2・E048-5041-B	2 (上乗せ4個の 組み合わせ)
3	インジケータ	IN6B-0020	1
4	電源ハーネス	E084-1040-M00	1
5	分岐ハーネス	E3020-1702A	1
6	メインハーネス	HIJ-T4/150	1
7	センサーハーネス下2点	HTS-T2/016/016	1



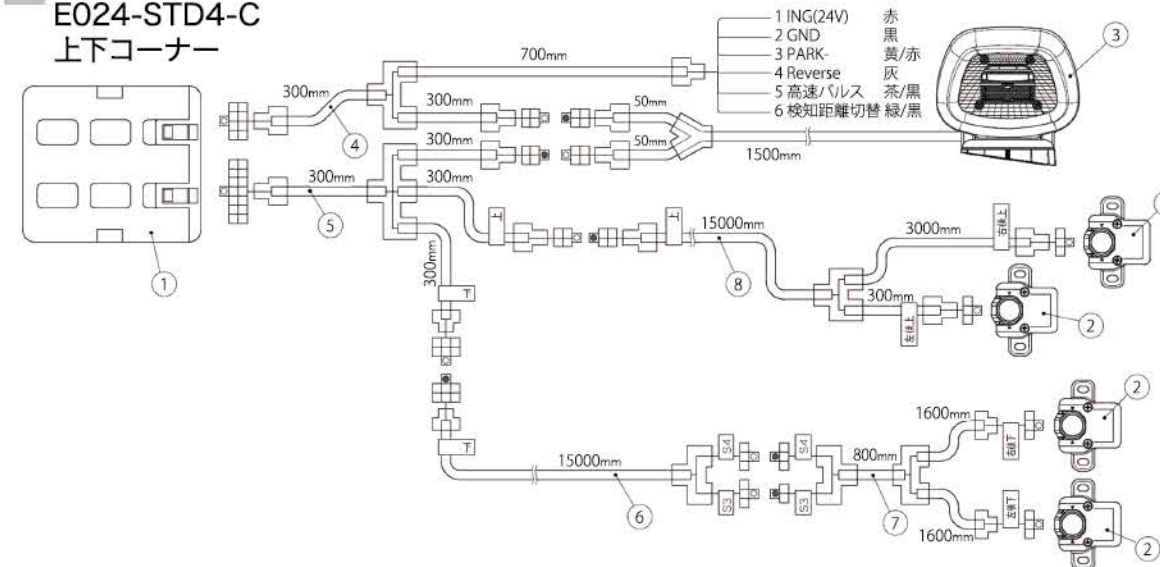
### 4点センサー E024-STD4 バック&コーナー



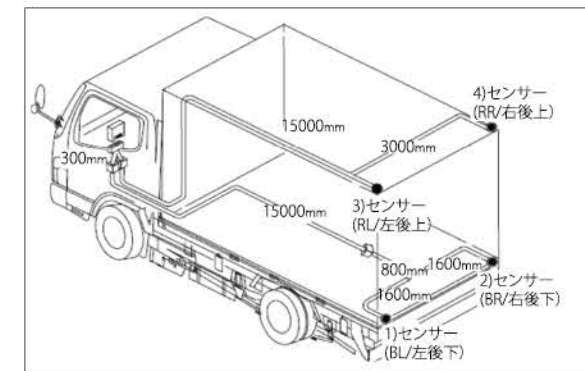
No.	製品名	型式	数量
1	ECU	EID1-0010-KT	1
2	上乗せセンサー 右・左 埋込センサー・グロメット	S58BOX2-R・S58BOX2-L S58S2・E048-5041-B	4 (上乗せ8個の 組み合わせ)
3	インジケータ	IN6B-0020	1
4	電源ハーネス	E084-1040-M00	1
5	分岐ハーネス	E3020-1702A	1
6	メインハーネス	HIJ-T4/150	1
7	センサーハーネス下4点	HTS-T4/016/008/008/016	1



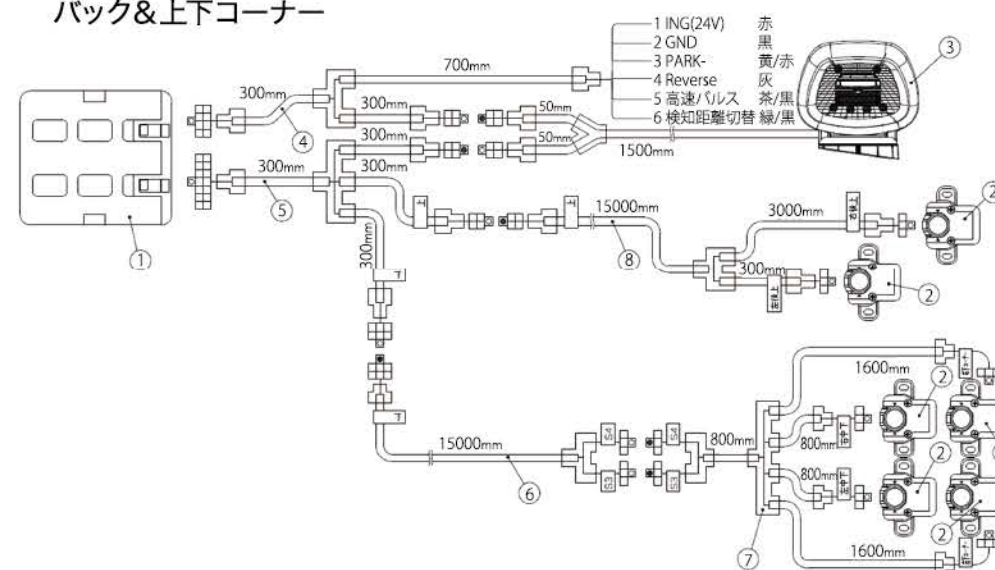
### 4点センサー E024-STD4-C 上下コーナー



No.	製品名	型式	数量
1	ECU	EID1-0010-KT	1
2	上乗せセンサー 右・左 埋込センサー・グロメット	S58BOX2-R・S58BOX2-L S58S2・E048-5041-B	4 (上乗せ8個の 組み合わせ)
3	インジケータ	IN6B-0020	1
4	電源ハーネス	E084-1040-M00	1
5	分岐ハーネス	E3020-1702A	1
6	メインハーネス	HIJ-T4/150	1
7	センサーハーネス下2点	HTS-T2/016/016	1
8	サブハーネス	HTS-T2/150/030	1



### 6点センサー E024-STD6 バック&上下コーナー



No.	製品名	型式	数量
1	ECU	EID1-0010-KT	1
2	上乗せセンサー 右・左 埋込センサー・グロメット	S58BOX2-R・S58BOX2-L S58S2・E048-5041-B	6 (上乗せ12個の 組み合わせ)
3	インジケータ	IN6B-0020	1
4	電源ハーネス	E084-1040-M00	1
5	分岐ハーネス	E3020-1702A	1
6	メインハーネス	HIJ-T4/150	1
7	センサーハーネス下4点	HTS-T4/016/008/008/016	1
8	サブハーネス	HTS-T2/150/030	1

